

PER MISURATORE ASSETTO

ENCODER
INCREMENTALE

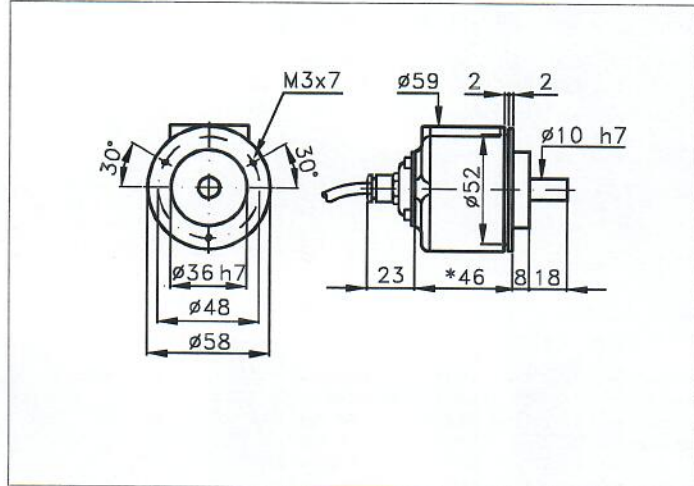
ENCODER 'HEAVY-DUTY' MOLTO COMPATTO E ROBUSTO PER IMPIEGHI GENERICI
A COSTI CONTENUTI.

Famiglia: I
pag.: 02. 58H 1/2
foglio tecn. II 011 X0A

58H

Disegno dimensionale versione standard: CV

Quote senza tolleranza secondo UNI ISO 2768-mk



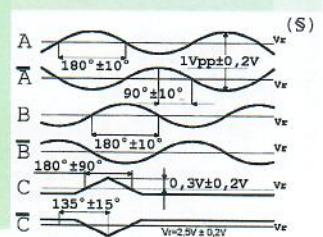
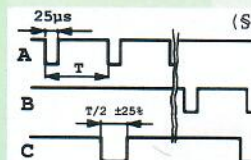
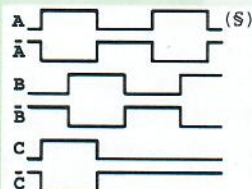
* 54 per elettronica (L), (M), (D).

CARATTERISTICHE TECNICHE E CONFIGURAZIONI POSSIBILI

- | | | | |
|---|-----|--|-----|
| - Base.....: ALLUMINIO ANODIZZ. | (*) | - MTTFd (°°).....: ALTO | (*) |
| - Coperchio.....: VALOX 420 | (*) | - Resistenza all'urto...: 50 G x 11ms | |
| - Peso.....: 320 g | | - Resist. alla vibraz...: 12 G (10 ÷ 2000 Hz) | |
| - Albero.....: ACCIAIO INOX Ø 10 | (*) | - Alimentazione.....: 5÷30V (vedi pag.2) | |
| - Max carico ass/rad.: 4 kg | | - Temper. funzionamento: 0 ÷ 70 °C | (*) |
| - IP lato uscita.(°): vedi 'CONNESSIONI' nella pag.2 | | - Temper. magazzino: -30 ÷ 85 °C | |
| - IP lato albero.(°): std. 64 stagno 66 bassa c. 53 | | - N° impulsi/giro.....: 1 ÷ 90000 | |
| opz. tipo (v.pag.2): standard Z B | | - Frequenza max.....: 100 kHz (300 opzione) | |
| - Giri max contin(**): 6000 3000 12000 | | - Consumo max mA.....: std 120 line driver 180 (*) | |
| - Coppia avviam. gcm: 18 30 8 | | | |
- (°) IP conforme a Norme CEI EN 60529, EN 60529, IEC 529 (°°) MTTFd secondo norma UNI EN ISO 13849-1
(*) altro a richiesta (**) veloc.max intermitt.+30% della max vel.continua

ELETTRONICHE

| COD. | DESCRIZIONE | mA | COD. | DESCRIZIONE | mA | COD. | DESCRIZIONE | mA | COD. | DESCRIZIONE | mA |
|------|---------------|----|------|---------------|----|------|--------------|----|------|----------------|----|
| | STANDARD NPN | 10 | N | DRIVER 26LS31 | 30 | D | DISCRIMINAT. | 70 | Y | SINUSOID. 1Vpp | 10 |
| K | NPN OPEN COLL | 10 | T | TTL 7404 | 10 | | | | | | |
| Q | NPN | 70 | C | DRIVER 88C30 | 20 | | | | | | |
| R | NPN OPEN COLL | 70 | L | 2x PUSH-P.PRO | 70 | | | | | | |
| P | PNP | 70 | M | 2x PUSH-PULL | 70 | | | | | | |
| U | PNP OPEN COLL | 70 | | | | | | | | | |
| B | PUSH-PULL PRO | 70 | | | | | | | | | |
| H | PUSH-PULL | 70 | | | | | | | | | |



Tolleranza tra fasi ± 25°, simmetria ± 15°

(S) Uscite dell'encoder con rotazione dell'albero ORARIA (vista dal lato dell'albero)



ELCIS encoder s.r.l. Via Rosa Luxembourg 12/14 10093 COLLEGNO (TO) ITALY
Telefono: +39 011 715577/78 r.a.
Corrispondenza: ELCIS encoder s.r.l. P.O.Box 70 10093 COLLEGNO (TO) ITALY

* <http://www.elcis.com>
* e-mail: info@elcis.com
* Fax: +39 011 712613