

**PROCEDURA APERTA SOPRA SOGLIA COMUNITARIA AI SENSI DELL'ART. 71 DEL D. LGS. N. 36/2023, PER L'AFFIDAMENTO DELLA FORNITURA DI UNO "SPETTRO-RADIOMETRO A TRASFORMATA DI FOURIER (6-100 MICRON) PER EFFETTUARE LA MISURA SPETTRALE DALLA PIATTAFORMA LUNARE DELLA RADIANZA EMESSA DALLA TERRA E UNITÀ DI CALIBRAZIONE CON 2 SORGENTI DI RIFERIMENTO "CORPO NERO" PER UTILIZZO CON LO SPETTRO-RADIOMETRO" CON IL CRITERIO DELL'OFFERTA ECONOMICAMENTE PIÙ VANTAGGIOSA SULLA BASE DEL MIGLIOR RAPPORTO QUALITÀ/PREZZO NELL'AMBITO DEL PIANO NAZIONALE RIPRESA E RESILIENZA (PNRR) MISSIONE 4 COMPONENTE 2 INVESTIMENTO 3.1 PROGETTO EMM CUP C53C22000870006 CIG A01F45758E**

## **CAPITOLATO TECNICO**

<b>1. PREMESSE .....</b>	<b>3</b>
<b>2. CARATTERISTICHE TECNICHE/FUNZIONALITÀ E DOTAZIONI MINIME DELLA FORNITURA.....</b>	<b>3</b>
2.1. DESCRIZIONE DETTAGLIATA DEI SOTTOSISTEMI OGGETTO DELLA FORNITURA .....	3
2.2. DOCUMENTAZIONE TECNICA.....	7
2.3. ULTERIORI CARATTERISTICHE DELLA FORNITURA.....	8
2.3.1. INSTALLAZIONE E AVVIO OPERATIVO .....	8
2.3.2. FORMAZIONE .....	8
2.3.3. GARANZIA .....	8
2.3.4. ASSISTENZA TECNICA, SUPPORTO E MANUTENZIONE .....	8
<b>3. MODALITÀ DI ESECUZIONE DELLA FORNITURA .....</b>	<b>8</b>
3.1. LUOGO DI CONSEGNA E INSTALLAZIONE .....	8
3.2. VERIFICHE.....	8
3.3. TERMINI DI CONSEGNA E INSTALLAZIONE.....	9
<b>4. MODALITÀ DI ESECUZIONE DEL CONTRATTO .....</b>	<b>9</b>
4.1. AVVIO DELL'ESECUZIONE .....	9
4.2. SOSPENSIONE DELL'ESECUZIONE.....	9
4.3. TERMINE DELL'ESECUZIONE .....	9
<b>5. PENALI .....</b>	<b>9</b>
<b>6. MODALITÀ DI RESA .....</b>	<b>10</b>
<b>7. ONERI ED OBBLIGHI DELL'AGGIUDICATARIO.....</b>	<b>11</b>
<b>8. SICUREZZA SUL LAVORO .....</b>	<b>11</b>
<b>9. DIVIETO DI CESSIONE DEL CONTRATTO.....</b>	<b>12</b>
<b>10. VERIFICA DI CONFORMITÀ DELLE FORNITURE.....</b>	<b>12</b>
<b>11. FATTURAZIONE E PAGAMENTO .....</b>	<b>13</b>
<b>12. TRACCIABILITÀ DEI FLUSSI FINANZIARI .....</b>	<b>14</b>
<b>13. RISOLUZIONE DEL CONTRATTO.....</b>	<b>14</b>

## 1. PREMESSE

la Stazione appaltante Istituto Nazionale di Ottica – Sede Secondaria di Sesto Fiorentino del Consiglio Nazionale delle Ricerche (CNR-INO) intende procedere mediante procedura di gara all'affidamento della fornitura, installazione e resa operativa di uno spettro-radiometro a trasformata di Fourier (6-100 micron) per effettuare la misura spettrale dalla piattaforma lunare della radianza emessa dalla Terra e unità di calibrazione con 2 sorgenti di riferimento "corpo nero" per utilizzo con lo spettro-radiometro, da consegnare presso il luogo di cui al successivo paragrafo § 3.

## 2. CARATTERISTICHE TECNICHE/FUNZIONALITÀ E DOTAZIONI MINIME DELLA FORNITURA

L'offerta del concorrente deve rispettare tutte le caratteristiche tecniche, funzionalità e dotazioni minime della fornitura stabilite nel presente paragrafo, pena l'esclusione dalla procedura di gara.

La fornitura riguarda la realizzazione dello spettro-radiometro a trasformata di Fourier LETO-FTS (Lunar Earth Temperature Observatory – Fourier Transform Spectrometer) in grado di eseguire il monitoraggio della temperatura di brillantezza spettrale dell'intero disco terrestre con una risoluzione temporale senza precedenti di pochi minuti dalla futura base lunare. La misura fornirà informazioni spettrali nell'intervallo più rilevante dell'emissione termica da 6 a 100  $\mu\text{m}$ , inclusa la regione del lontano infrarosso lontano (lunghezza d'onda maggiore di 15  $\mu\text{m}$ ).

La fornitura prevede lo sviluppo e realizzazione dell'Engineering Model dello strumento LETO-FTS per l'applicazione spaziale a TRL 4 (Technology Readiness Level). Lo strumento LETO-FTS è suddiviso nei seguenti sottosistemi, oggetto della fornitura:

1. **INTERFEROMETRO FTS**
2. **SISTEMA DI CONTROLLO E ACQUISIZIONE**
3. **UNITÀ DI CALIBRAZIONE**

### 2.1. Descrizione dettagliata dei sottosistemi oggetto della fornitura

#### 1. INTERFEROMETRO FTS (sviluppo a TRL4) composto da:

- Banco ottico con montaggi per ottiche, qualificati per applicazioni spaziali, con premialità in sede di gara relativamente al materiale del banco ottico, in funzione di leggerezza, rigidità e spaziabilità

- Sistema ottico interferometrico secondo lo schema di Figura 1 (non vincolante) con le seguenti caratteristiche:

- interferometro FTS con schema doppio ingresso - doppia uscita (esempio non vincolante: Mach Zehnder)
- dimensioni totali del banco ottico minori o uguali a 500 X 500  $\text{mm}^2$ , con premialità in sede di gara relativamente alla riduzione della superficie occupata dal banco ottico
- apertura fascio  $2.1 \pm 0.2$  deg
- pupilla di ingresso minore o uguale a 100 mm dia.
- pupilla interna minore o uguale a 40 mm dia.
- intervallo di lunghezza d'onda 6-100 micron
- specchio di puntamento in oro non protetto con scratch/dig migliori o uguali a 30/50, planarità migliore o uguale a  $\lambda/4$  ( $\lambda=632$  nm)
- retroriflettori in oro non protetto con scratch/dig migliori o uguali a 30/50, planarità superfici piane migliore o uguale a  $\lambda/10$  e accuratezza angolo retroriflessione migliore o uguale a 10 arcsec

- focalizzazione con specchi parabolici off-axis in oro non protetto con scratch/dig migliori o uguali a 30/50
- spot fuoco minore o uguale a 2 mm dia.
- throughput ottico maggiore o uguale a  $0.01 \text{ cm}^2 \text{ sr}$
- No. 2 beam-splitter con suddivisione migliore o uguale a 28:72 ( $4RT > 0.8$ ) come ottenibile con pellicole di BoPET depositate con Ge oppure con lamine a cuneo (wedged) in diamante
- planarità beam-splitter migliore o uguale a  $1 \mu\text{m}$  picco-valle
- corpo nero di riferimento passivo (non stabilizzato in temperatura) con termometro RTD per lettura della temperatura in un punto con accuratezza migliore o uguale a 0.1 K
- emissività corpo nero di riferimento migliore o uguale a 0.9

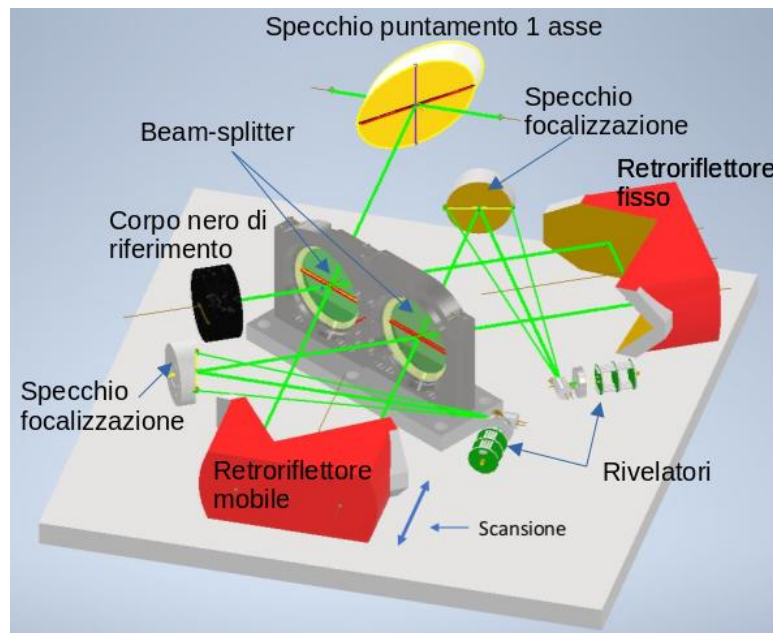


Figura 1. Schema sistema ottico interferometrico FTS (esempio non vincolante)

- Unità di rivelazione con le seguenti caratteristiche:
  - No. 2 rivelatori infrarossi non raffreddati (esempio non vincolante: piroelettrici Leonardo UK in DLATGS), con premialità in sede di gara relativamente alla trasmissione e alla igroscopicità del materiale della finestra
  - sensibilità infrarosso termico nell'intervallo 6-100 micron
  - frequenza di utilizzo nell'intervallo 8 Hz - 1 kHz
  - diametro dell'elemento sensibile minore o uguale a 2 mm
  - NEP migliore o uguale a  $1 \cdot 10^{-10}$  (@ 10 Hz) e  $1 \cdot 10^{-9}$  (@ 1 kHz)
  - $D^*$  migliore o uguale a  $1 \cdot 10^9$  (@ 1 Hz) e  $1 \cdot 10^8$  (@ 1 Hz)
  - elettronica di prossimità con compensazione della risposta
- Slitta per scansione interferometrica dell'unità retroreflettore mobile con le seguenti caratteristiche:
  - elongazione minima misurata in differenza di percorso ottico tra i 2 bracci dell'interferometro maggiore o uguale a 30 mm, con premialità in sede di gara relativamente alla maggiore lunghezza dell'elongazione
  - accuratezza posizionamento migliore o uguale a 15 micron
  - ripetibilità migliore o uguale a  $3 \mu\text{m}$

- velocità in differenza di percorso ottico tra i due bracci dell'interferometro impostabile nell'intervallo 0.2-2.5 mm/s
- errore velocità minore o uguale al 10%
- **NOTA:** è possibile suddividere il movimento tra due slitte, una per ramo, in controfase tra loro, purché siano complessivamente mantenute le condizioni indicate.
- Unità laser di riferimento per misura dello spostamento unità retroriflettore mobile con le seguenti caratteristiche:
  - laser collimato singolo modo DBR o DFB con isolatore ottico (esempio non vincolante Thorlabs DBR785P in fibra ottica con collimatore Thorlabs F220APC-780)
  - lunghezza d'onda visibile o vicino infrarosso
  - stabilità singolo modo con SMSR (side mode suppression ratio) migliore o uguale a 30 dB (goal 50 dB)
  - stabilità corrente di alimentazione migliore o uguale a 7.5  $\mu$ A RMS
  - stabilità termica migliore o uguale a 8 mK
  - fotodiodo al silicio per rivelazione del segnale laser con elettronica di prossimità
  - il fascio deve seguire un percorso ottico parallelo al percorso dell'interferometro FTS, con premialità in sede di gara relativamente alle modalità della collinearità del fascio laser rispetto ai fasci dell'interferometro e al metodo per ottenerla

## 2. SISTEMA DI CONTROLLO E ACQUISIZIONE (sviluppo a TRL4) composto da:

- Microprocessore per il controllo dei movimenti, dell'unità calibrazione e per l'acquisizione segnali, da laboratorio (esempio non vincolante: National Instruments cRIO 9031)
- Elettronica di acquisizione segnali ADC (esempio non vincolante National Instruments NI9223) con le seguenti caratteristiche:
  - frequenza di acquisizione maggiore o uguale a 100 kHz
  - risoluzione maggiore o uguale a 16 bit
  - 3-4 canali sincroni
- Elettronica per l'acquisizione di almeno 8 termometri PRT (esempio non vincolante National Instruments NI9216) con le seguenti caratteristiche:
  - frequenza di acquisizione 5-10 Hz
  - risoluzione 24 bit
- Elettronica per l'acquisizione di almeno 6 termocoppie (esempio non vincolante National Instruments NI9212) con le seguenti caratteristiche:
  - frequenza di acquisizione  $\geq$  5 Hz, intervallo indicativo 5-10 Hz
  - risoluzione  $\geq$  24 bit
- Elettronica per l'acquisizione di almeno 10 termometri per lettura house-keeping (esempio non vincolante National Instruments NI9402) con le seguenti caratteristiche
  - Sistema con ingressi digitali I/O bidirezionali per l'acquisizione di 10 sensori di temperatura digitale (esempio non vincolante: sensori Dallas 1 wire DS18B20)
  - frequenza acquisizione  $\geq$  1 Hz

- accuratezza migliore di 0.5 K
- Software di controllo e acquisizione

### 3. UNITÀ DI CALIBRAZIONE (sviluppo a TRL4) composta da:

- Due sorgenti corpo nero con le seguenti caratteristiche:
  - schema a cavità con riflessioni multiple
  - emissività superfici interne migliore o uguale a 0.9 sull'intervallo 6-100 micron (esempio non vincolante Nextel Velvet-Coating 811-21)
  - emissività cavità migliore o uguale a 0.998 sull'intervallo 6-100 micron
  - apertura cavità maggiore o uguale a 60 mm
  - termometri (RTD) con accuratezza migliore o uguale a 0.1 K in almeno 3 punti secondo lo schema di Figura 2
- cella a transizione di fase del Gallio posizionata al centro del fondo della cavità, vicino al termometro centrale secondo lo schema di Figura 2
- termocoppie (TC) interna ed esterna alla cella a transizione di fase del Gallio secondo lo schema di Figura 2

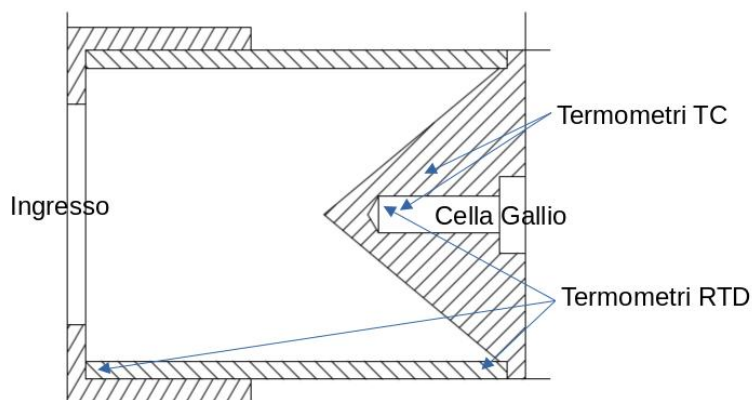


Figura 2. Schema BB con alloggiamento dei sensori RTD e TC e della cella al gallio.

- Sistema elettronico di controllo e stabilizzazione temperatura composto da:
  - elettronica di lettura temperatura RTD con accuratezza migliore o uguale a 0.1 K
  - elettronica di lettura temperatura TC con accuratezza migliore o uguale a 0.01 K
  - elettronica di stabilizzazione termica con accuratezza migliore o uguale a 0.1 K (esempio non vincolante Meerstetter Engineering TEC-1091)
  - software di comunicazione con il sistema di controllo e acquisizione dello spettro-radiometro FTS
- Struttura meccanica di assemblaggio e specchio di puntamento composta da:

- struttura di montaggio dei 2 corpi neri e specchio di puntamento secondo l'esempio non vincolante mostrato in Figura 3
- controllo specchio di puntamento con motore a 1 asse
- riproducibilità puntamento specchio migliore o uguale a 2 mrad
- jitter dello specchio di puntamento migliore o uguale a 2 mrad

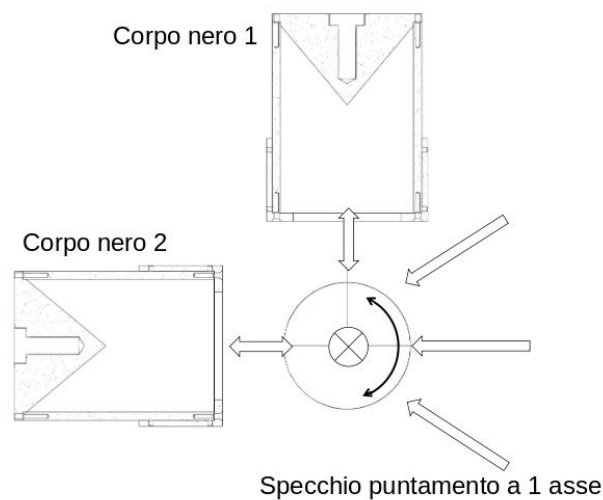


Figura 3. Schema assemblaggio corpi neri e specchio di puntamento singolo asse (esempio non vincolante).

## 2.2. Documentazione tecnica

- La fornitura deve essere corredata da opportuna documentazione sulle specifiche dello strumento realizzato, le procedure di funzionamento e il software di gestione
- Deve essere fornito un documento circa il tipo di modifiche da apportare ai vari sottosistemi, e allo strumento nel suo insieme, al fine di ottenere una qualifica spaziale completa ed in particolare per resistere alle sollecitazioni tipiche di un volo spaziale senza personale a bordo
- Deve essere fornito un documento circa i limiti ambientali per l'impiego dello strumento in campo (es. intervallo di temperatura di funzionamento), in modo da stilare un elenco dei vincoli sulla piattaforma destinata ad ospitare lo strumento sia in condizioni di test che operative

Ai sensi di quanto previsto nell'allegato II.5 del D.Lgs. 36/2023 (codice) l'offerente dimostra, nella propria offerta, con qualsiasi mezzo appropriato, compresi i mezzi di prova di cui all'articolo 105 del codice, che le soluzioni proposte ottemperano in maniera equivalente alle prestazioni, ai requisiti funzionali ed alle specifiche tecniche prescritti nel presente documento.



## 2.3. Ulteriori caratteristiche della fornitura

### 2.3.1. Installazione e avvio operativo

La strumentazione oggetto della presente procedura dovrà essere installata all'interno del locale indicato dalla stazione appaltante provvedendo al trasporto, montaggio ed avvio operativo. L'aggiudicatario deve garantire la fornitura esente da difetti e perfettamente funzionante.

### 2.3.2. Formazione

L'aggiudicatario dovrà garantire un programma di addestramento all'uso ed alla manutenzione ordinaria della strumentazione (formazione di base) di durata minima effettiva di almeno due giornate, fatta salva l'offerta migliorativa presentata in sede di gara: il programma dovrà essere tenuto preferibilmente on-site presso la sede di consegna ed installazione, da personale specializzato, secondo un calendario che dovrà essere concordato con la stazione appaltante. Detto programma dovrà essere avviato entro 14 (quattordici) giorni solari dal superamento della verifica di conformità della strumentazione, salvo diverso accordo. Il corso e la documentazione di addestramento dovranno essere in lingua italiana e/o inglese.

### 2.3.3. Garanzia

La garanzia fornita dall'aggiudicatario dovrà coprire un periodo di almeno 12 (dodici) mesi dalla data dal superamento della verifica di conformità della strumentazione, fatta salva l'offerta migliorativa presentata in sede di gara. Tale garanzia deve comprendere le riparazioni o sostituzioni di parti (con esclusione delle parti c.d. "consumabili" chiaramente individuabili nella documentazione a corredo) necessarie al funzionamento ottimale della strumentazione. Devono ritenersi, inoltre, comprese nella garanzia le spese di trasferta ed i costi della manodopera dei tecnici presso la sede di consegna ed installazione. Per l'intero periodo di vigenza della garanzia, l'aggiudicatario dovrà impegnarsi a fornire gratuitamente gli eventuali upgrade alle licenze software.

### 2.3.4. Assistenza tecnica, supporto e manutenzione

In caso di guasto l'aggiudicatario dovrà essere in grado di intervenire tempestivamente dalla segnalazione effettuata a mezzo PEC entro un massimo di 5 (cinque) giorni lavorativi, fatta salva l'offerta migliorativa presentata in sede di gara. Tale intervento è finalizzato alla immediata assistenza ed al ripristino delle funzionalità della strumentazione o, nel caso in cui ciò non sia possibile, alla valutazione del guasto e degli interventi necessari. L'aggiudicatario dovrà garantire la disponibilità delle parti di ricambio almeno per 60 (sessanta) mesi successivi allo scadere della garanzia di legge.

## 3. MODALITÀ DI ESECUZIONE DELLA FORNITURA

### 3.1. Luogo di consegna e installazione

Lo spettro-radiometro LETO-FTS dovrà essere consegnato presso i locali del CNR-INO di via Madonna del Piano 10, Sesto Fiorentino, 50019, Firenze.

### 3.2. Verifiche

Su richiesta della stazione appaltante dovrà essere consentita la verifica dello stato di avanzamento dei lavori presso la sede dell'Aggiudicatario durante tutta la fase di realizzazione.



### 3.3. Termini di consegna e installazione

La fornitura dovrà essere consegnata ed installata entro 365 (trecentosessantacinque) giorni naturali e consecutivi decorrenti dalla data di stipula del contratto di appalto, ovvero dalla data di sottoscrizione del verbale di avvio anticipato dell'esecuzione del contratto.

## 4. MODALITÀ DI ESECUZIONE DEL CONTRATTO

### 4.1. Avvio dell'esecuzione

Il Direttore dell'esecuzione del contratto (DEC) appositamente nominato, sulla base delle disposizioni del Responsabile Unico del Progetto (RUP), darà avvio all'esecuzione del contratto, fornendo all'Aggiudicatario tutte le istruzioni e direttive necessarie e redigendo, laddove sia indispensabile in relazione alla natura e al luogo di esecuzione delle prestazioni, apposito verbale come meglio disciplinato all'art. 31, c.2, lett. c) dell'Allegato II.14 del D.Lgs. 36/2023. È ammesso l'avvio del contratto nelle more della verifica dei requisiti previsti dal disciplinare, ai sensi dell'art.8, c.1, lett.a) della L.120/2020.

### 4.2. Sospensione dell'esecuzione

In tutti i casi in cui ricorrano circostanze speciali che impediscano in via temporanea l'esecuzione dell'appalto si applicano le disposizioni di cui all'art. 121 del D. Lgs. 36/2023 e s.m.i. e all'art.8 dell'Allegato II.14 del D.Lgs. 36/2023.

### 4.3. Termine dell'esecuzione

Ai sensi dell'art.31, c.2, lett.n) dell'Allegato II.14 del D.Lgs. 36/2023, dopo la comunicazione dell'esecutore di intervenuta ultimazione delle prestazioni, il DEC effettua, entro cinque giorni, i necessari accertamenti in contraddittorio e nei successivi cinque giorni elabora il certificato di ultimazione delle prestazioni, da inviare al RUP, che ne rilascia copia conforme all'esecutore.

## 5. PENALI

Per ogni giorno naturale e consecutivo di ritardo rispetto ai termini previsti per l'esecuzione dell'appalto di cui all'art.8, si applicherà una penale pari all'1‰ (uno per mille) dell'importo contrattuale, al netto dell'IVA e dell'eventuale costo relativo alla sicurezza sui luoghi di lavoro derivante dai rischi di natura interferenziale. Nel caso in cui la prima verifica di conformità della fornitura abbia esito sfavorevole non si applicano le penali; qualora tuttavia l'Aggiudicatario non renda nuovamente la fornitura disponibile per la verifica di conformità entro i 20 (venti) giorni naturali e consecutivi successivi al primo esito sfavorevole, ovvero la verifica di conformità risulti nuovamente negativa, si applicherà la penale sopra richiamata per ogni giorno solare di ritardo.

Ai sensi dell'art.47, comma 6 del DL77/2021, convertito in L.108/2021, verrà applicata una penale calcolata in misura giornaliera pari all'1 ‰ (uno per mille) dell'ammontare netto contrattuale complessivo in caso di ritardo nella consegna della certificazione e della relazione che chiarisca l'avvenuto assolvimento degli obblighi previsti a carico delle imprese dalla Legge 12 marzo 1999, n. 68 rispetto alla scadenza dei sei mesi dalla conclusione del Contratto (per gli operatori tenuti a tale adempimento).

La violazione dell'obbligo di cui al comma 3 dell'art.47 L.108/2021, determina, altresì, l'impossibilità per l'operatore economico di partecipare, in forma singola ovvero in raggruppamento temporaneo, per un periodo di dodici mesi ad ulteriori procedure di affidamento afferenti agli investimenti pubblici finanziati, in

tutto o in parte, con le risorse previste dal Regolamento (UE) 2021/240 del Parlamento europeo e del Consiglio del 10 febbraio 2021 e dal Regolamento (UE) 2021/241 del Parlamento europeo e del Consiglio del 12 febbraio 2021, nonché dal PNC.

Nell'ipotesi in cui l'importo delle penali applicabili superi l'importo pari al 20%<sup>1</sup> (venti per cento) dell'importo contrattuale, al netto dell'IVA e dell'eventuale costo relativo alla sicurezza sui luoghi di lavoro derivante dai rischi di natura interferenziale, l'Ente risolverà il contratto in danno all'Aggiudicatario, salvo il diritto al risarcimento dell'eventuale ulteriore danno patito.

Gli eventuali inadempimenti contrattuali che daranno luogo all'applicazione delle penali sopra elencate saranno contestati al Fornitore per iscritto. Il Fornitore dovrà comunicare, in ogni caso, per iscritto, le proprie deduzioni, supportate da una chiara ed esauriente documentazione, nel termine massimo di 5 (cinque) giorni lavorativi dalla ricezione della contestazione stessa. Qualora le predette deduzioni non pervengano al Direttore dell'Esecuzione nel termine indicato, ovvero, pur essendo pervenute tempestivamente, non siano idonee, a giudizio del CNR, a giustificare l'inadempienza, saranno applicate al Fornitore le penali a decorrere dall'inizio dell'inadempimento.

La richiesta e/o il pagamento delle penali non esonera in nessun caso il Fornitore dall'adempimento dell'obbligazione per la quale si è reso inadempiente e che ha fatto sorgere l'obbligo di pagamento della medesima penale.

Ferma restando l'applicazione delle penali previste nei precedenti commi, il Committente si riserva di richiedere il maggior danno, sulla base di quanto disposto all'articolo 1382 cod. civ., nonché la risoluzione del presente Contratto nell'ipotesi di grave e reiterato inadempimento.

Fatto salvo quanto previsto ai precedenti commi, l'Impresa si impegna espressamente a rifondere al Committente l'ammontare di eventuali oneri che il CNR dovesse applicare, anche per cause diverse da quelle di cui al presente articolo, a seguito di fatti che siano ascrivibili a responsabilità della Impresa stessa.

Il Committente, per i crediti derivanti dall'applicazione delle penali di cui al presente articolo, potrà, a sua insindacabile scelta, avvalersi della cauzione definitiva senza bisogno di diffida o procedimento giudiziario, ovvero compensare il credito con quanto dovuto all'Impresa a qualsiasi titolo, quindi anche per i corrispettivi maturati; in questo caso il Fornitore dovrà emettere una nota di credito pari all'importo della penale o decrementare la fattura del mese in corso di un valore pari all'importo della penale stessa.

## 6. MODALITÀ DI RESA

Per operatori economici appartenenti a Stati membri dell'Unione europea, si applica la regola Incoterms 2020 - DPU (Delivered At Place Unloaded) presso il luogo di destinazione (sede di consegna) indicato al paragrafo § 3.1 del presente Capitolato tecnico.

Per operatori economici non appartenenti a Stati membri dell'Unione europea, si applica la regola Incoterms 2020 - DDP<sup>2</sup> (Delivered Duty Paid) presso il luogo di destinazione (sede di consegna) indicato al paragrafo § 3.1 del presente Capitolato tecnico.

In aggiunta l'operatore economico è tenuto a provvedere allo scarico della merce nel luogo di destinazione, a sua cura e spesa.

Tutti gli operatori economici sono obbligati, incluso nel prezzo contrattuale d'appalto:

- A stipulare un contratto di assicurazione per la parte di trasporto sotto la loro responsabilità;
- All'installazione della fornitura ed ai servizi addizionali indicati nel presente Capitolato tecnico.

<sup>1</sup> Art. 50 del D. L. 77/2021

<sup>2</sup> L'operatore economico ha l'obbligo di sdoganare la merce sia all'esportazione sia all'importazione, assumendosi il costo degli eventuali dazi all'importazione nonché delle spese accessorie. L'IVA rimane a carico della stazione appaltante.

## 7. ONERI ED OBBLIGHI DELL'AGGIUDICATARIO

L'Aggiudicatario:

Si impegna ad eseguire le prestazioni oggetto dell'appalto, senza alcun onere aggiuntivo, salvaguardando le esigenze della Stazione Appaltante e di terzi autorizzati, senza recare intralci, disturbi o interruzioni all'attività lavorativa in atto.

Rinuncia a qualsiasi pretesa o richiesta di compenso nel caso in cui lo svolgimento delle prestazioni dovesse essere ostacolato o reso più oneroso dalle attività svolte dalla Stazione Appaltante e/o da terzi.

È direttamente responsabile dell'inosservanza delle clausole che saranno contenute nel contratto anche se queste dovessero derivare dall'attività del personale dipendente di altre imprese a diverso titolo coinvolto. Deve avvalersi di personale qualificato in regola con gli obblighi previsti dai contratti collettivi di lavoro e da tutte le normative vigenti, in particolare in materia previdenziale, fiscale, di igiene ed in materia di sicurezza sul lavoro.

Risponderà direttamente dei danni alle persone, alle cose o all'ambiente comunque provocati nell'esecuzione dell'appalto che possano derivare da fatto proprio, dal personale o da chiunque chiamato a collaborare. La Stazione Appaltante è esonerata da ogni responsabilità per danni, infortuni o qualsiasi altra cosa accadesse al personale di cui si avvarrà l'Aggiudicatario nell'esecuzione delle prestazioni relative all'appalto.

Si fa carico, intendendosi remunerati con il corrispettivo contrattuale, di tutti gli oneri ed i rischi relativi alle attività ed agli adempimenti occorrenti all'integrale espletamento dell'oggetto contrattuale, ivi compresi, a mero titolo esemplificativo e non esaustivo, gli oneri relativi alle spese di trasporto, di viaggio e di missione per il personale addetto alla esecuzione della prestazione, nonché i connessi oneri assicurativi.

Si impegna ad eseguire le prestazioni oggetto dell'appalto a perfetta regola d'arte e nel rispetto di tutte le norme e le prescrizioni tecniche e di sicurezza in vigore e di quelle che dovessero essere emanate nel corso della procedura di gara e fino alla sua completa conclusione, nonché secondo le condizioni, le modalità, i termini e le prescrizioni contenute negli atti di gara e relativi allegati;

Si impegna a consegnare gli elaborati progettuali e tutte le dichiarazioni e/o certificazioni discendenti da specifici obblighi normativi e legislativi correlati con l'oggetto della prestazione;

Si impegna a consegnare i certificati di omologazione "CE" per tutte le apparecchiature che lo richiedano;

Si impegna a consegnare le schede tecniche e i manuali delle singole apparecchiature fornite, preferibilmente su supporto digitale;

Si impegna a consegnare le eventuali schede di manutenzione ordinaria e straordinaria delle apparecchiature suddivise per interventi giornalieri, settimanali, mensili, ecc..

## 8. SICUREZZA SUL LAVORO

L'Aggiudicatario si assume la responsabilità per gli infortuni del personale addetto, che dovrà essere opportunamente addestrato ed istruito.

La valutazione dei rischi propri dell'Aggiudicatario nello svolgimento della propria attività professionale resta a carico dello stesso, così come la redazione dei relativi documenti e la informazione/formazione dei propri dipendenti.

L'Aggiudicatario è tenuto a garantire il rispetto di tutte le normative riguardanti l'igiene e la sicurezza sul lavoro con particolare riferimento alle attività che si espletano presso l'Ente.

In relazione alle risorse umane impegnate nelle attività oggetto del presente contratto, l'Aggiudicatario è tenuto a far fronte ad ogni obbligo previsto dalla normativa vigente in ordine agli adempimenti fiscali, tributari, previdenziali ed assicurativi riferibili al personale dipendente ed ai collaboratori.

Per quanto riguarda i lavoratori dipendenti, l'Aggiudicatario è tenuto ad osservare gli obblighi retributivi e previdenziali previsti dai corrispondenti CCNL di categoria, compresi, se esistenti alla stipulazione del contratto, gli eventuali accordi integrativi territoriali.

Gli obblighi di cui al comma precedente vincolano l'Aggiudicatario anche qualora lo stesso non sia aderente alle associazioni stipulanti gli accordi o receda da esse, indipendentemente dalla struttura o dimensione del medesimo e da ogni altra qualificazione giuridica, economica o sindacale.

## 9. DIVIETO DI CESSIONE DEL CONTRATTO

È vietata la cessione del contratto ai sensi dell'art. 119, comma 1 del D. Lgs. 36/2023 e ss.mm.ii.

Per quanto riguarda le ristrutturazioni societarie, che comportino successione nei rapporti pendenti riguardanti l'Aggiudicatario, si applicano le disposizioni di cui all'art. 120, c.1 lett. d) del D. Lgs. 36/2023 e ss.mm.ii.

L'Aggiudicatario è tenuto a comunicare tempestivamente alla Stazione Appaltante ogni modificazione intervenuta negli assetti proprietari e nella struttura organizzativa.

## 10. VERIFICA DI CONFORMITÀ DELLE FORNITURE

La fornitura sarà oggetto di verifica di conformità da svolgersi conformemente a quanto previsto nell'art. 36 dell'Allegato II.14 del D. Lgs. 36/2023 e ss.mm.ii., al fine di accertarne la regolare esecuzione, rispetto alle condizioni e ai termini stabiliti nel contratto, alle eventuali leggi di settore e alle disposizioni del codice. Le attività di verifica hanno, altresì, lo scopo di accertare che i dati risultanti dalla contabilità e dai documenti giustificativi corrispondano fra loro e con le risultanze di fatto, fermi restando gli eventuali accertamenti tecnici previsti dalle leggi di settore.

La verifica di conformità è avviata entro trenta giorni dall'ultimazione della prestazione, salvo un diverso termine esplicitamente previsto dal contratto ed è conclusa entro il termine stabilito dal contratto e comunque non oltre sessanta giorni dall'ultimazione della prestazione. È effettuata direttamente dal RUP o dal direttore dell'esecuzione del contratto.

Durante le suddette operazioni, la Stazione Appaltante ha altresì la facoltà di chiedere all'Aggiudicatario tutte quelle prove atte a definire il rispetto delle specifiche tecniche e strumentali dichiarate e quant'altro necessario a definire il buon funzionamento della fornitura.

Sarà rifiutata la fornitura difettosa o non rispondente alle prescrizioni tecniche richieste dal Capitolato tecnico e accettate in base all'offerta presentata in sede di gara dall'Aggiudicatario. L'esito positivo della verifica non esonera l'Aggiudicatario dal rispondere di eventuali difetti non emersi nell'ambito delle attività di verifica di conformità e successivamente riscontrati; tali difetti dovranno essere prontamente eliminati durante il periodo di garanzia.

Il certificato di verifica di conformità è sempre trasmesso dal soggetto che lo rilascia al RUP. Il RUP, ricevuto il certificato di verifica di conformità definitivo, lo trasmette all'esecutore, il quale lo sottoscrive nel termine di quindici giorni dalla sua ricezione, ferma restando la possibilità, in sede di sottoscrizione, di formulare eventuali contestazioni in ordine alle operazioni di verifica di conformità. Il RUP comunica al soggetto incaricato della verifica le eventuali contestazioni fatte dall'esecutore al certificato di conformità. Il soggetto incaricato della verifica di conformità riferisce, con apposita relazione riservata, sulle contestazioni fatte dall'esecutore e propone le soluzioni ritenute più idonee, ovvero conferma le conclusioni del certificato di verifica di conformità emesso.

## 11. FATTURAZIONE E PAGAMENTO

Ai fini del pagamento del corrispettivo contrattuale il Fornitore, se stabilito e/o identificato ai fini IVA in Italia, dovrà emettere fattura elettronica ai sensi e per gli effetti del Decreto del Ministero dell'Economia e delle Finanze N. 55 del 3 aprile 2013, inviando il documento elettronico al Sistema di Interscambio che si occuperà di recapitare il documento ricevuto alla Stazione appaltante. Il Consiglio Nazionale delle Ricerche è soggetto all'applicazione del meccanismo dello "Split Payment". In caso di Fornitore straniero la fattura dovrà essere in formato cartaceo.

È prevista un'anticipazione sul prezzo contrattuale pari al venti (20%) da corrispondere all'aggiudicatario, previa emissione di fattura, entro quindici giorni dall'effettivo inizio della prestazione, sul conto corrente dedicato di cui alla tracciabilità dei flussi finanziari. L'erogazione dell'anticipazione è subordinata alla costituzione di garanzia fideiussoria bancaria o assicurativa di importo pari all'anticipazione maggiorato del tasso di interesse legale applicato al periodo necessario al recupero dell'anticipazione stessa secondo il cronoprogramma della prestazione, rilasciata da imprese bancarie autorizzate ai sensi del decreto legislativo 1° settembre 1993, n. 385, o assicurative autorizzate alla copertura dei rischi ai quali si riferisce l'assicurazione e che rispondano ai requisiti di solvibilità previsti dalle leggi che ne disciplinano la rispettiva attività. La garanzia può essere, altresì, rilasciata dagli intermediari finanziari iscritti nell'albo degli intermediari finanziari di cui all'articolo 106 del decreto legislativo 1° settembre 1993, n. 385. L'importo della garanzia è gradualmente e automaticamente ridotto nel corso della prestazione, in rapporto al progressivo recupero dell'anticipazione da parte delle stazioni appaltanti. Il beneficiario decade dall'anticipazione, con obbligo di restituzione, se l'esecuzione della prestazione non procede, per ritardi a lui imputabili, secondo i tempi contrattuali. Sulle somme restituite sono dovuti gli interessi legali con decorrenza dalla data di erogazione della anticipazione.

È previsto un pagamento intermedio (stato di avanzamento delle prestazioni - SAP) pari al 40% (quaranta%) del prezzo contrattuale da corrispondere all'aggiudicatario, previa emissione di fattura, a seguito della presentazione del progetto esecutivo dello spettro-radiometro.

L'erogazione di tale pagamento intermedio è subordinata alla costituzione di garanzia fideiussoria bancaria o assicurativa di pari importo maggiorata del tasso di interesse legale applicato al periodo necessario al recupero dell'anticipazione stessa secondo il cronoprogramma della prestazione, rilasciata da imprese bancarie autorizzate ai sensi del decreto legislativo 1° settembre 1993, n. 385, o assicurative autorizzate alla copertura dei rischi ai quali si riferisce l'assicurazione e che rispondano ai requisiti di solvibilità previsti dalle leggi che ne disciplinano la rispettiva attività. Nel caso in cui l'Aggiudicatario abbia ottenuto l'anticipazione sul prezzo contrattuale, il 40% dell'importo dell'anticipazione sarà recuperato sulla fattura del SAP.

Secondo quanto disposto dall'art.37, c.6 dell'Allegato II.14 al D. Lgs. 36/2023, il pagamento della rata di saldo e lo svincolo della cauzione definitiva, di cui all'articolo 117 del codice, saranno effettuati a seguito dell'emissione del certificato di verifica di conformità definitivo, e dopo la risoluzione delle eventuali contestazioni sollevate dall'esecutore.

I prezzi si intendono fissi ed invariabili per l'intera durata contrattuale.

Le fatture dovranno contenere i seguenti dati:

- Intestazione: CNR-INO, Sede Secondaria di Sesto Fiorentino (FI), presso il LENS - Via Nello Carrara, 1;
- Il Codice Fiscale 80054330586;
- La Partita IVA 02118311006 (solo per Aggiudicatari stranieri)
- Il riferimento al contratto (N° di protocollo e data);
- Il CIG A01F45758E;
- Il CUP C53C22000870006;

- Il CUU (Codice Univoco Ufficio) dell'Ente: RK4ZBQ (solo per i soggetti stabiliti e/o identificati ai fini IVA in Italia);
- L'importo imponibile (solo per i soggetti stabiliti e/o identificati ai fini IVA in Italia);
- L'importo dell'IVA (solo per i soggetti stabiliti e/o identificati ai fini IVA in Italia);
- Esigibilità IVA "S" scissione dei pagamenti (solo per i soggetti stabiliti e/o identificati ai fini IVA in Italia);
- L'importo totale;
- L'intestazione del contratto;
- Il codice IBAN del conto corrente dedicato;
- Il "Commodity code" (solo per Aggiudicatari stranieri).

Ai fini del pagamento del corrispettivo la Stazione Appaltante procederà alle verifiche di legge.

In caso di inadempienza risultante dal documento unico di regolarità contributiva relativo a personale dipendente dell'affidatario o del subappaltatore o dei soggetti titolari di subappalti e cottimi, impiegato nell'esecuzione del contratto, il CNR tratterà l'importo corrispondente all'inadempienza per il successivo versamento diretto agli enti previdenziali e assicurativi, ai sensi dell'articolo 11, comma 6 del D. Lgs. n. 36/2023.

In attuazione dell'articolo 48-bis del DPR n. 602/1973 e ss.mm.ii., recante disposizioni in materia di pagamenti da parte delle Pubbliche Amministrazioni, i pagamenti di importo superiore ad € 5.000,00 saranno effettuati previa verifica presso Agenzia delle Entrate-Riscossione del regolare pagamento delle cartelle esattoriali eventualmente notificate all'Impresa.

Nell'ipotesi di raggruppamenti temporanei di imprese o di consorzi, la liquidazione del corrispettivo avverrà esclusivamente a favore della mandataria o designata quale capogruppo o del consorzio stesso.

In sede di liquidazione delle fatture potranno essere recuperate le spese per l'applicazione di eventuali penali (di cui al paragrafo § 5); la Stazione Appaltante potrà sospendere, ferma restando l'applicazione delle eventuali penali, i pagamenti all'Aggiudicatario cui sono state contestate inadempienze nell'esecuzione della fornitura, fino al completo adempimento degli obblighi contrattuali.

## 12. TRACCIABILITÀ DEI FLUSSI FINANZIARI

L'Aggiudicatario assume tutti gli obblighi di tracciabilità dei flussi finanziari di cui all'art. 3 della legge 13 agosto 2010 n. 136 e successive modificazioni ed integrazioni.

Il mancato utilizzo del bonifico bancario o postale ovvero degli altri strumenti di incasso o pagamento idonei a consentire la piena tracciabilità delle operazioni costituisce causa di risoluzione del contratto ai sensi dell'art. 3, comma 9-bis, della legge 13 agosto 2010 n.136.

L'Aggiudicatario si impegna a dare immediata comunicazione alla Stazione Appaltante ed alla prefettura ufficio territoriale del Governo della provincia di Roma della notizia dell'inadempimento della propria controparte (subappaltatore/subcontraente) agli obblighi di tracciabilità finanziaria.

## 13. RISOLUZIONE DEL CONTRATTO

In adempimento a quanto previsto dall'art. 122 del D. Lgs. 36/2023 e s.m.i. la Stazione Appaltante risolverà il contratto nei casi e con le modalità ivi previste.

Per quanto non previsto nel presente paragrafo, si applicano le disposizioni di cui al Codice civile in materia



di inadempimento e risoluzione del contratto.

In ogni caso si conviene che la Stazione Appaltante, senza bisogno di assegnare previamente alcun termine per l'adempimento, potrà risolvere di diritto il contratto ai sensi dell'art. 1456 c.c., previa dichiarazione da comunicarsi all'Aggiudicatario tramite posta elettronica certificata nei seguenti casi:

- mancata reintegrazione della cauzione eventualmente escussa entro il termine di 10 (dieci) giorni lavorativi dal ricevimento della relativa richiesta da parte della Stazione Appaltante;
- nel caso in cui l'UTG competente rilasci la comunicazione/informazione antimafia interdittiva;
- nei casi di cui ai precedenti paragrafi relativi a:
  - o Penalità;
  - o Oneri ed obblighi dell'Aggiudicatario;
  - o Sicurezza sul lavoro;
  - o Divieto di cessione del contratto.