



## AVVISO

**INDAGINE ESPLORATIVA DI MERCATO VOLTA A RACCOGLIERE PREVENTIVI FINALIZZATI ALL’AFFIDAMENTO DELLA FORNITURA DI “RINNOVO E ADEGUAMENTO LABORATORIO DI ANALISI SENSORIALE” NELL’AMBITO DEL PROGETTO “NUTRAGE” CUP B83C21001810005**

### PREMESSE E FINALITÀ

La Stazione Appaltante Istituto per la BioEconomia – Sede di Bologna del CNR intende procedere, a mezzo della presente indagine esplorativa, all’individuazione di un operatore economico a cui affidare eventualmente la fornitura di cui all’oggetto, ai sensi dell’art. 50, comma 1 del d.lgs. 36/2023.

Il presente avviso, predisposto nel rispetto dei principi di libera concorrenza, non discriminazione, trasparenza, proporzionalità e pubblicità, non costituisce invito a partecipare a gara pubblica, né un’offerta al pubblico (art. 1336 del Codice civile) o promessa al pubblico (art. 1989 del Codice civile), ma ha lo scopo di esplorare le possibilità offerte dal mercato al fine di affidare direttamente la fornitura/il servizio.

L’indagine in oggetto non comporta l’instaurazione di posizioni giuridiche ovvero obblighi negoziali. Il presente avviso, pertanto, non vincola in alcun modo questa Stazione Appaltante che si riserva, comunque, la facoltà di sospenderlo, modificarlo o annullarlo e di non dar seguito al successivo affidamento, senza che gli operatori economici possano vantare alcuna pretesa.

I preventivi ricevuti si intenderanno impegnativi per gli operatori economici per un periodo di massimo di 30/60 giorni naturali e consecutivi, mentre non saranno in alcun modo impegnativi per la Stazione Appaltante, per la quale resta salva la facoltà di procedere o meno a successive e ulteriori richieste di preventivi volte all’affidamento della fornitura di cui all’oggetto.

### OGGETTO DELLA FORNITURA/SERVIZIO

L’oggetto della fornitura riguarda l’acquisto e relativa installazione all’interno del nostro laboratorio di analisi sensoriale di 12 cabine con relativi accessori e altri arredi come di seguito specificati:

#### N. 12 CABINE ALTO-BASSO

#### DESCRIZIONE TECNICA

##### DIMENSIONI

La cabina dovrà avere dimensioni adatte a garantire le funzionalità necessarie allo svolgimento delle attività. Nello specifico: L mm800, P mm 800+200, H mm1300.

##### MATERIALI

La struttura delle cabine sarà realizzata con pannello melaminico bianco spessore 18mm e 25mm in finitura TopMatt non abbagliante. I pannelli dovranno essere ignifughi e appartenenti alla denominazione “pannello ecologico” composti da legno al 100% riciclato.

Le spalle dovranno essere dotate di piedini regolabili.

Per le cabine in posizione esterna è necessario prevedere una spalla di finitura

FIRENZE

BOLOGNA

CATANIA

ROMA

SASSARI

S.MICHELE ALL’ADIGE

C.F. 80054330586 - P.IVA 02118311006

PEC: [protocollo.ibe@pec.cnr.it](mailto:protocollo.ibe@pec.cnr.it)



Per ogni cabina si dovrà prevedere un sistema di montaggio rapido per agevolare l'installazione e di smontaggio a fine vita, per un corretto smaltimento delle parti.

#### **PIANO ELEVABILE**

Piano di lavoro, di dimensioni cm 76 x 60, dovrà essere elevabile elettricamente per consentire di effettuare le valutazioni in riservatezza a piano basso e permettere di comunicare con il panel leader a piano rialzato, oltrepassando visivamente gli schermi. Il movimento del piano dovrà essere attivato da due colonne motorizzate, in acciaio verniciato bianco, fissate lateralmente e comandate da un pulsante sul bordo del tavolo. Il movimento dovrà essere fluido e silenzioso. Vi è la necessità di memorizzare le posizioni di fine corsa.

#### **SCHERMI**

La schermatura su tre lati del piano di lavoro sul quale verranno esaminati campioni dovrà essere garantita da pannelli che limitano ogni interferenza tra gli esaminatori e dovranno avere una sporgenza dal piano di 550mm in altezza e di 200mm sul fronte.

#### **SERVIZIO CAMPIONI**

La cabina dovrà avere uno sportello scorrevole sul fronte per il servizio dei campioni da esaminare, apribile dall'esterno, e dovrà avere una mensola di 200mm per l'appoggio dei vassoi.

#### **ANALISI TATTILE**

La cabina dovrà prevedere uno schermo in tessuto, con magneti inseriti, da collocare tra la plafoniera metallica e il panel, in modo tale da mascherare il campione da esaminare e permettere l'inserimento delle mani per le valutazioni. Tale dispositivo dovrà essere di facile collocazione e rimozione.

#### **ILLUMINAZIONE**

La cabina dovrà essere dotata di plafoniera integrata ad ogni postazione, con led RGBW a 2 tonalità di bianco e vari colori. Accensione con telecomando. Sul piano, con luci bianche, saranno necessari 500 Lux. Le strip led dovranno essere mascherate da un opalino che ne migliora la diffusione luminosa e ne riduce l'abbagliamento.

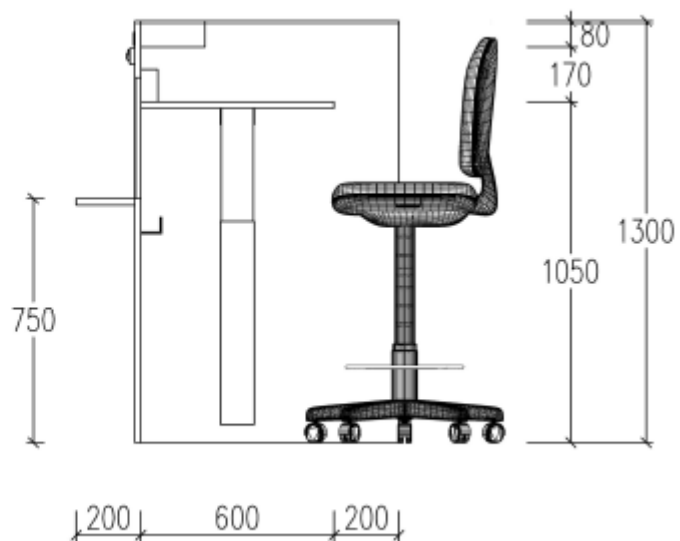
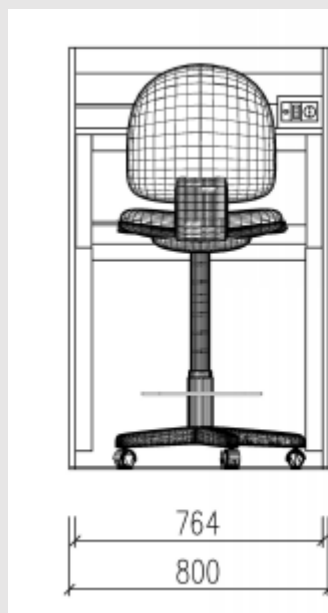
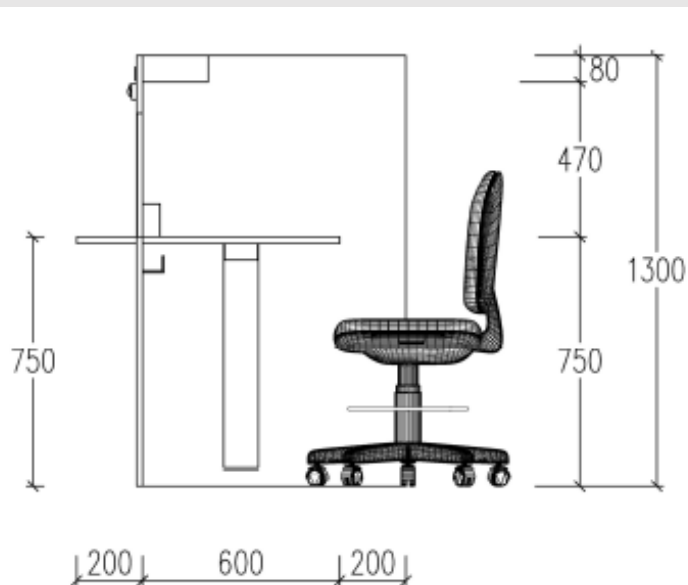
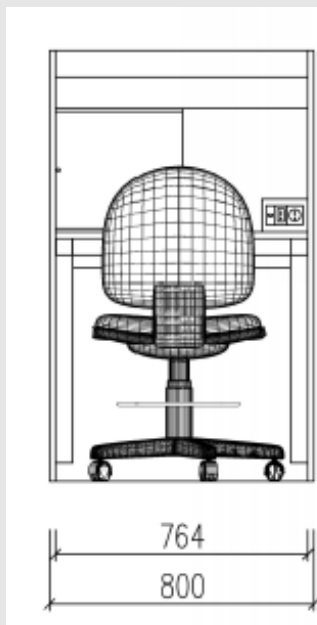
Alimentatori e cavi dovranno essere alloggiati nella plafoniera, in un vano ispezionabile con ribalta. Le plafoniere dovranno essere realizzate in metallo verniciato a polvere bianca ed avere profondità e altezza contenute per ridurre al minimo l'ingombro nell'area di lavoro.

#### **PRESE**

Sul piano dovrà essere prevista la presenza di una presa di servizio universale e una porta USB per la ricarica di tablet e pc. Tale dispositivo dovrà essere a "scomparsa" sul piano e di ingombro minimo.

#### **SGABELLO DA LABORATORIO**

Sgabello da laboratorio con seduta e schienale imbottito alta densità in ecopelle antibatterico ed ignifugo Altezza 50/70 Meccanismo A-Sincron 3 lever con poggiatesta regolabile,alzata a gas nera, base in nylon nera Con ruote autofrenanti in nylon.



FIRENZE

BOLOGNA

CATANIA

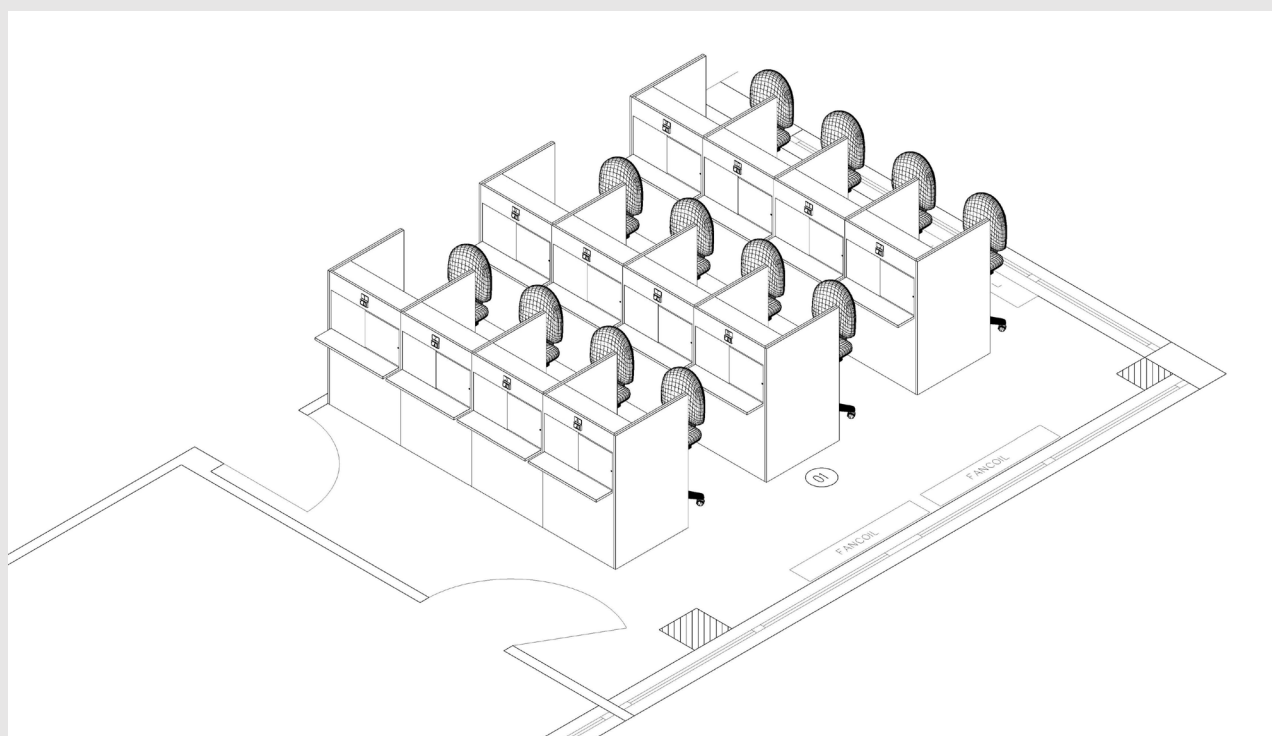
ROMA

SASSARI

S.MICHELE ALL'ADIGE



Consiglio Nazionale delle Ricerche  
**Istituto per la BioEconomia**



FIRENZE

BOLOGNA

CATANIA

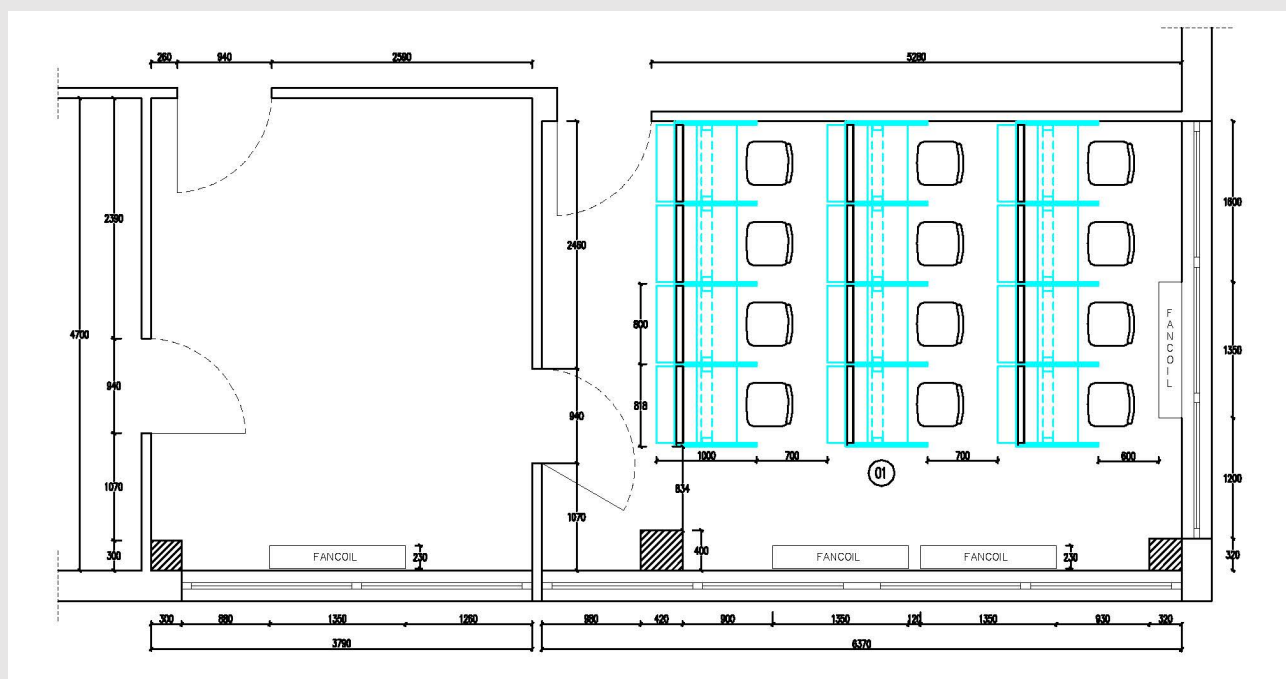
ROMA

SASSARI

S.MICHELE ALL'ADIGE

C.F. 80054330586 - P.IVA 02118311006

PEC: [protocollo.ibe@pec.cnr.it](mailto:protocollo.ibe@pec.cnr.it)



#### N. 1 ISOLA DI PREPARAZIONE

##### DESCRIZIONE TECNICA

Isola di preparazione con top in laminato stratificato di dimensioni (mm) 1800x1000 e spessore 12 mm composta da 4 armadi bassi h80 da 90 a due ante e 1 cassettone su zoccolo h8 cm.

#### N. 1 ARMADIO DA LABORATORIO

##### DESCRIZIONE TECNICA

ARMADIO DA LABORATORIO (Certificato UNI EN 16121 Severità Test:2) Dimensioni mm. L. 1190 P. 500 H. 2020. Mobili contenitori componibili, realizzati con pannello ecologico sp. 19 mm colore bianco, rivestito con resine melamminiche, ignifugo e in classe E1. I vari componenti devono essere assemblati tra di loro con giunti meccanici interni non a vista che permettono l'eventuale smontaggio per la sostituzione di parti usurate nel tempo. Dotazione: - N. 8 ripiani interni sp. 25 mm (4 per vano), regolabili in altezza e 1 divisorio verticale. - Ante colore bianco, dotate di cerniere interne con apertura totale e chiusura ammortizzata. - Serratura a cariglione con chiave pieghevole secondo D.Lgs. 81/08 - Maniglia in lega metallica. - Zoccolo

FIRENZE

BOLOGNA

CATANIA

ROMA

SASSARI

S.MICHELE ALL'ADIGE

C.F. 80054330586 - P.IVA 02118311006

PEC: [protocollo.ibe@pec.cnr.it](mailto:protocollo.ibe@pec.cnr.it)



metallico inferiore con regolatori di livello a pavimento, verniciato con polveri poliuretaniche colore argento RAL 9022.

Il luogo di consegna ed installazione della fornitura è la sede di Bologna dell'Istituto per la BioEconomia – Via P.Gobetti, 101 – 40129 Bologna.

#### **REQUISITI**

Possono inviare il proprio preventivo gli operatori economici in possesso dei:

- requisiti di ordine generale di cui al Capo II, Titolo IV del D.lgs. 36/2023;
- requisiti d'idoneità professionale come specificato all'art. 100, comma 3 del D.lgs. n. 36/2023: iscrizione nel registro della camera di commercio, industria, artigianato e agricoltura o nel registro delle commissioni provinciali per l'artigianato o presso i competenti ordini professionali per un'attività pertinente anche se non coincidente con l'oggetto dell'appalto. All'operatore economico di altro Stato membro non residente in Italia è richiesto di dichiarare ai sensi del testo unico delle disposizioni legislative e regolamentari in materia di documentazione amministrativa, di cui al decreto del Presidente della Repubblica del 28 dicembre 2000, n. 445;
- pregresse e documentate esperienze analoghe anche se non coincidenti con quelle oggetto dell'appalto;

#### **VALORE DELL'AFFIDAMENTO**

La Stazione Appaltante ha stimato per l'affidamento di cui all'oggetto un importo massimo pari ad € 39.000,00 oltre IVA.

#### **MODALITÀ DI PRESENTAZIONE DEL PREVENTIVO**

Gli operatori economici in possesso dei requisiti sopra indicati potranno inviare il proprio preventivo, corredato della dichiarazione attestante il possesso dei requisiti (*Dichiarazione sostitutiva possesso requisiti OE per invio preventivo* - allegata al presente avviso), entro e non oltre il giorno 17/05/2024 a mezzo PEC all'indirizzo [protocollo.ibe@pec.cnr.it](mailto:protocollo.ibe@pec.cnr.it) corredato da idonea relazione tecnica descrittiva della proposta ed eventuali allegati (brochure, ecc.);

Il preventivo e la relazione tecnica dovranno essere sottoscritti digitalmente con firma qualificata da un legale rappresentante/procuratore in grado di impegnare l'operatore economico.

Gli operatori economici stranieri non residenti in Italia, sprovvisti di posta elettronica certificata, possono spedire il preventivo e la dichiarazione in lingua italiana all'indirizzo e-mail [massimiliano.magli@ibe.cnr.it](mailto:massimiliano.magli@ibe.cnr.it). Qualora l'O.E. straniero fosse sprovvisto di firma digitale dovrà sottoscrivere la dichiarazione con firma autografa e allegare alla dichiarazione un documento d'identità in corso di validità.

#### **INDIVIDUAZIONE DELL'AFFIDATARIO**

L'individuazione dell'affidatario sarà operata discrezionalmente dalla Stazione Appaltante, nel caso in cui intenda procedere all'affidamento, a seguito dell'esame dei preventivi e delle relazioni tecniche ricevuti entro la scadenza.

Non saranno presi in considerazione preventivi di importo superiore a quanto stimato dalla Stazione Appaltante.

FIRENZE

BOLOGNA

CATANIA

ROMA

SASSARI

S.MICHELE ALL'ADIGE

C.F. 80054330586 - P.IVA 02118311006

PEC: [protocollo.ibe@pec.cnr.it](mailto:protocollo.ibe@pec.cnr.it)



#### **OBBLIGHI DELL’AFFIDATARIO**

L’operatore economico affidatario sarà tenuto, prima dell’invio della lettera ordine, a fornire la seguente documentazione:

- Documento di Gara Unico Europeo (DGUE);
- Dichiarazione integrativa al DGUE;
- [in alternativa ai 2 punti precedenti] Dichiarazione sostitutiva<sup>1</sup> senza DGUE;
- Patto di integrità;

#### **SUBAPPALTO**

Non è consentito il subappalto della prestazione prevalente oggetto dell’affidamento, fermi restando i limiti e le condizioni di ricorso al subappalto per le prestazioni secondarie o accessorie.

#### **CHIARIMENTI**

Per eventuali richieste relative alla fornitura/al servizio e chiarimenti di natura procedurale/amministrativa l’operatore economico dovrà rivolgersi al referente della Stazione appaltante Massimiliano Magli all’indirizzo e-mail [massimiliano.magli@ibe.cnr.it](mailto:massimiliano.magli@ibe.cnr.it).

#### **TRATTAMENTO DEI DATI PERSONALI**

I dati raccolti sono trattati e conservati ai sensi del Regolamento UE n. 2016/679 relativo alla protezione delle persone fisiche con riguardo al trattamento dei dati personali, nonché alla libera circolazione di tali dati, del decreto legislativo 30 giugno 2003, n. 196 recante il “Codice in materia di protezione dei dati personali” e s.m.i., del decreto della Presidenza del Consiglio dei ministri n. 148/21 e dei relativi atti di attuazione.

**Il Responsabile del CNR IBE**  
**Sede di Bologna**  
(Dott. Stefano Predieri)

---

<sup>1</sup> La Stazione Appaltante ai sensi dell’art. 52 del D. lgs. 36/2023, negli affidamenti diretti di importo inferiore ai 40.000 euro, può scegliere di far compilare all’Operatore Economico una dichiarazione sostitutiva di atto di notorietà di tipo semplificato che comprovi la sussistenza dei requisiti di ordine generale e speciale richiesti per l’affidamento o in alternativa far compilare il DGUE e le Dichiarazioni integrative al DGUE. La possibilità di scelta non è ammessa agli Operatori Economici stranieri non residenti in Italia che compilano il DGUE e le eventuali Dichiarazioni integrative al DGUE.